

轨道系统 规格书

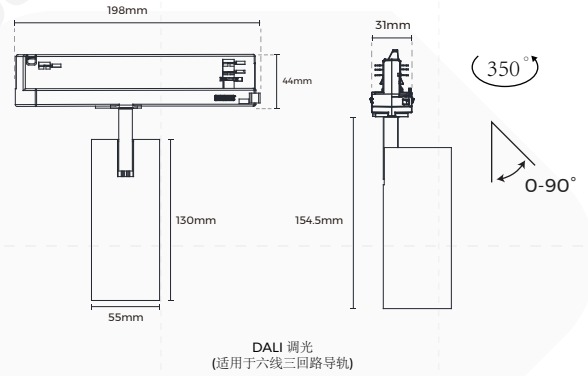
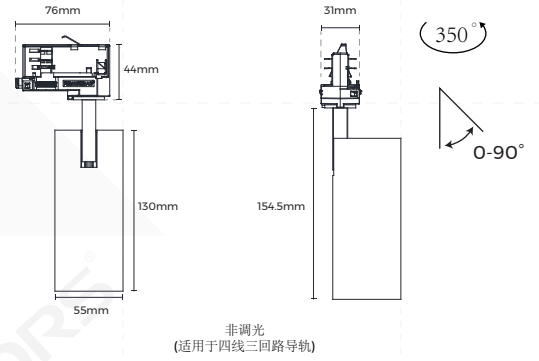
EHS-55

— TLS-EH 系列



【基础参数】

- 工艺材质:AL6063-T5, 表面喷涂
- 外观颜色:黑色 (RAL9005)、白色 (RAL9003)
- 防水等级:IP20
- 光束角:20°/28°/38°/55° 可选
- 成品色温:2700/3000/4000/3000-5000K 可选
- 成品显指:90
- 色容差(光源):<3 Step (ANSI)
- 输入电压:AC220-240V
- 工作温度:-15°C~35°C
- 发光方向:下发光
- 调光方式:非调光 (适用四线三回路导轨) / DALI调光 (适用六线三回路导轨) 可选
- 产品应用:室内
- 产品认证:CE、ROHS、Reach
- 质保年限:5 年



【灯具参数】

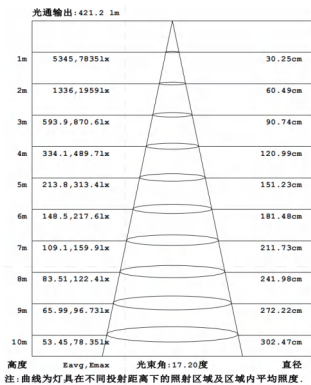
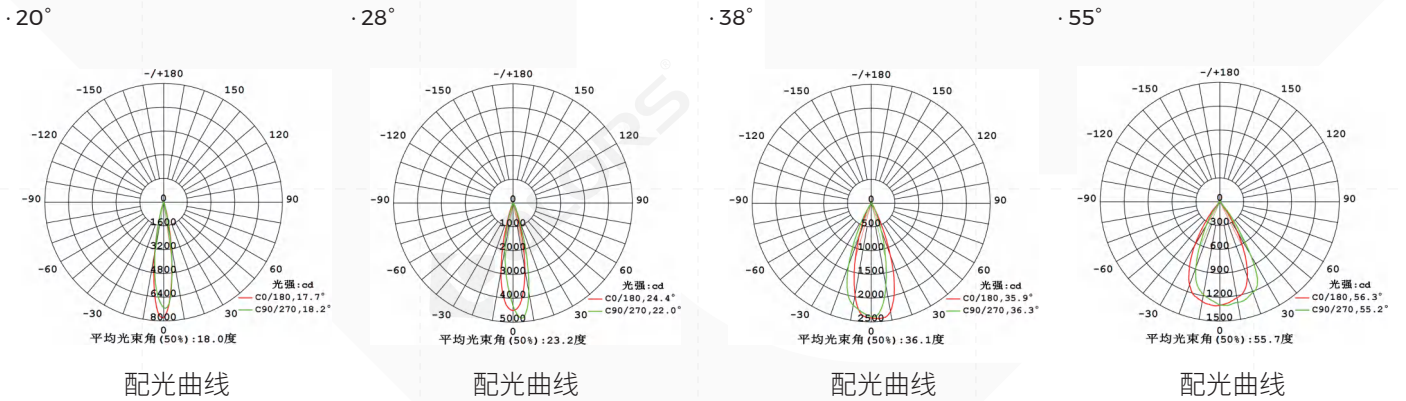
版本	商城型号	长度	输入电压 (V)	额定电流 (A)	典型功率 (W)	最大功率 (W)	显指 (CRI)	光束角	色温	流明 (LM)
常规款	EHS-55	φ55*130mm	220-240 VAC	/	15	17	>90	20°	2700K	970
									3000K	1020
									4000K	1095
								28°	2700K	1020
									3000K	1075
									4000K	1155
								38°	2700K	1125
									3000K	1185
									4000K	1275
								55°	2700K	925
									3000K	975
									4000K	1050

拨码双色温款	EHS-55	φ55*130mm	220-240 VAC	/	15	17	>90	20°	3000K	975
									4000K	1125
									5000K	1050
								28°	3000K	1050
									4000K	1200
									5000K	1110
								38°	3000K	1050
									4000K	1200
									5000K	1100
								55°	3000K	1050
									4000K	1200
									5000K	1110

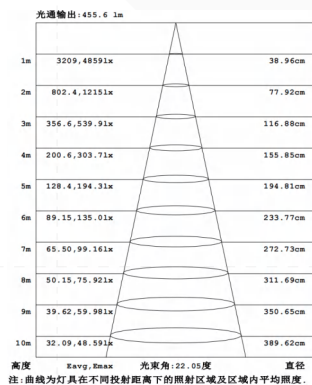
- 备注:
- 1、以上参数基于Ra90,4000K色温标准灯具进行测试的结果;
 - 2、光通量允许有±10%的容差范围;
 - 3、以上参数均为经典值。

【产品配光曲线】

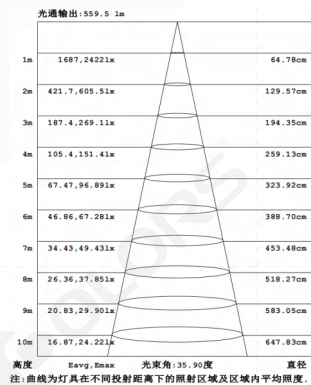
· 常规款



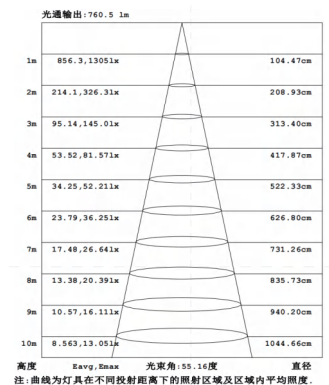
平均有效照度图



平均有效照度图

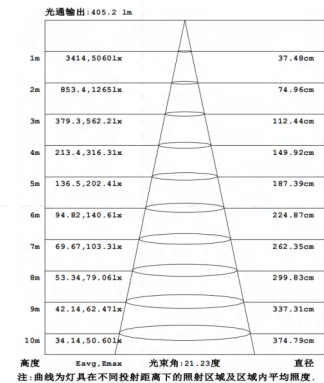
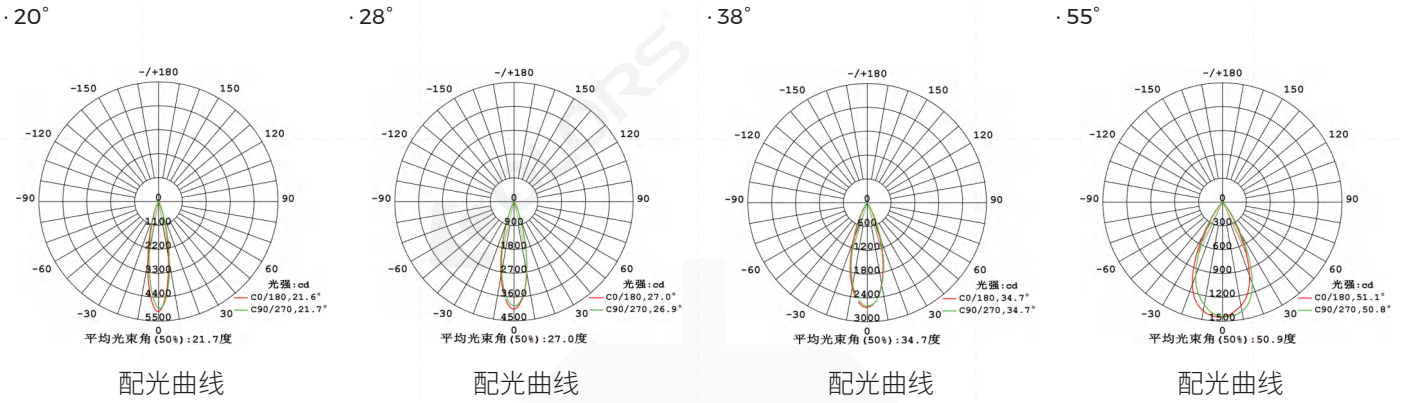


平均有效照度图

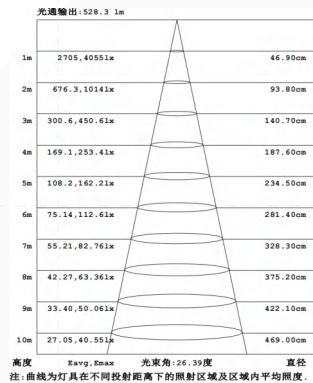


平均有效照度图

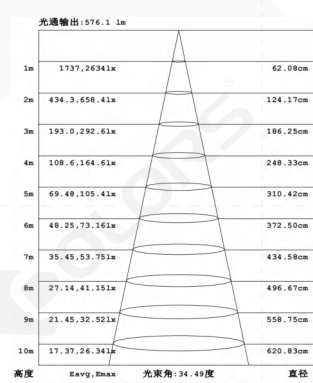
· 拔码双色温款



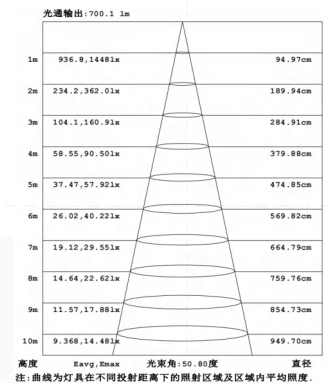
平均有效照度图



平均有效照度图



平均有效照度图



平均有效照度图

【包装信息】

产品型号	尺寸 (mm/盒)	数量 /盒	数量 /箱	净重 (kg/盒)	净重 (kg/箱)	毛重 (kg/箱)	尺寸 (mm/箱)
TLS-EHSF55(N)-N930B15	90*70*210	1	20	0.42	11.6	13.2	370*200*440

【注意事项】

- 非专业人员, 禁止对产品进行安装、拆卸和维修。
- 在安装过程中请避免对产品进行刮花、扭曲以及不规则的弯曲, 否则会有可能给产品造成无法修复的损伤。
- 裁剪时请使用专业裁剪工具。
- 严禁使用任何酸性、碱性粘接剂固定产品。
- 产品仅适用于室内干燥场所, 请勿应用在户外, 海边, 潮湿浸水等环境。